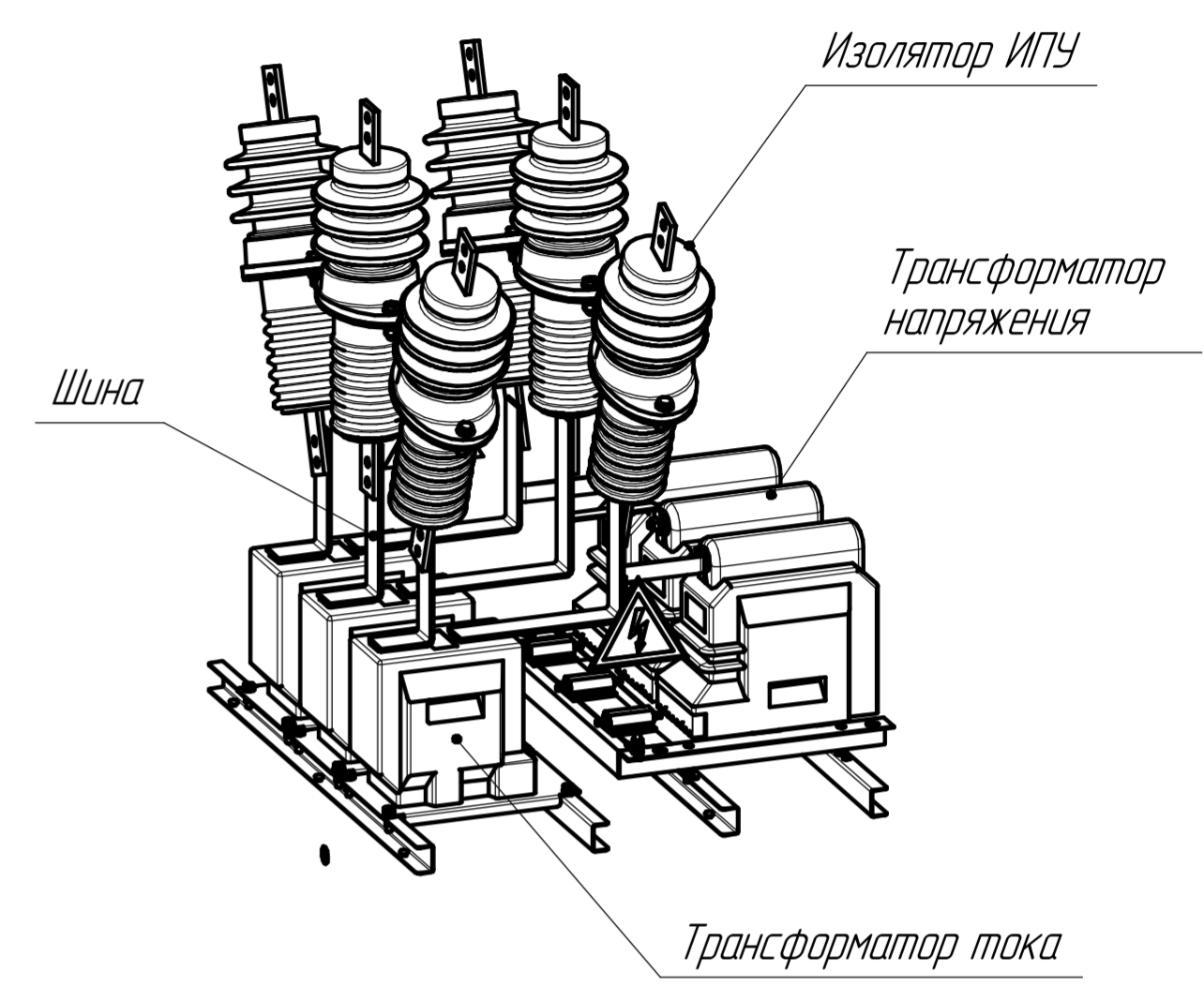


Компоновка оборудования



- 1 *Размеры для справок
- 2 Монтаж электрических цепей выполнить согласно электрических схем
- 3 Степень защиты по ГОСТ 14.254-80 – IP54
- 4 Тип покрытия – Порошковое окрашивание
- 5 Цвет покрытия – RAL 7035

Перв. измен.	
Справ. №	
Инд. № дробл.	
Взам. инд. №	
Инд. № подл.	
Подп. и дата	

				050.01.000-01 В0			
Изм.	Лист	№ докум.	Подп.	Дата	Корпус ВМ Чертеж общего вида		
Разраб.	Егорав						
Пров.	Морозов						
Т.контр.							
Н.контр.					Лит.	Масса	Масштаб
Утв.	Хистинцев				A	265,4	1:10
					Лист	Листов 1	
					ETeh ООО "ЕТЕХ-ЭНЕРГО" Формат А2		