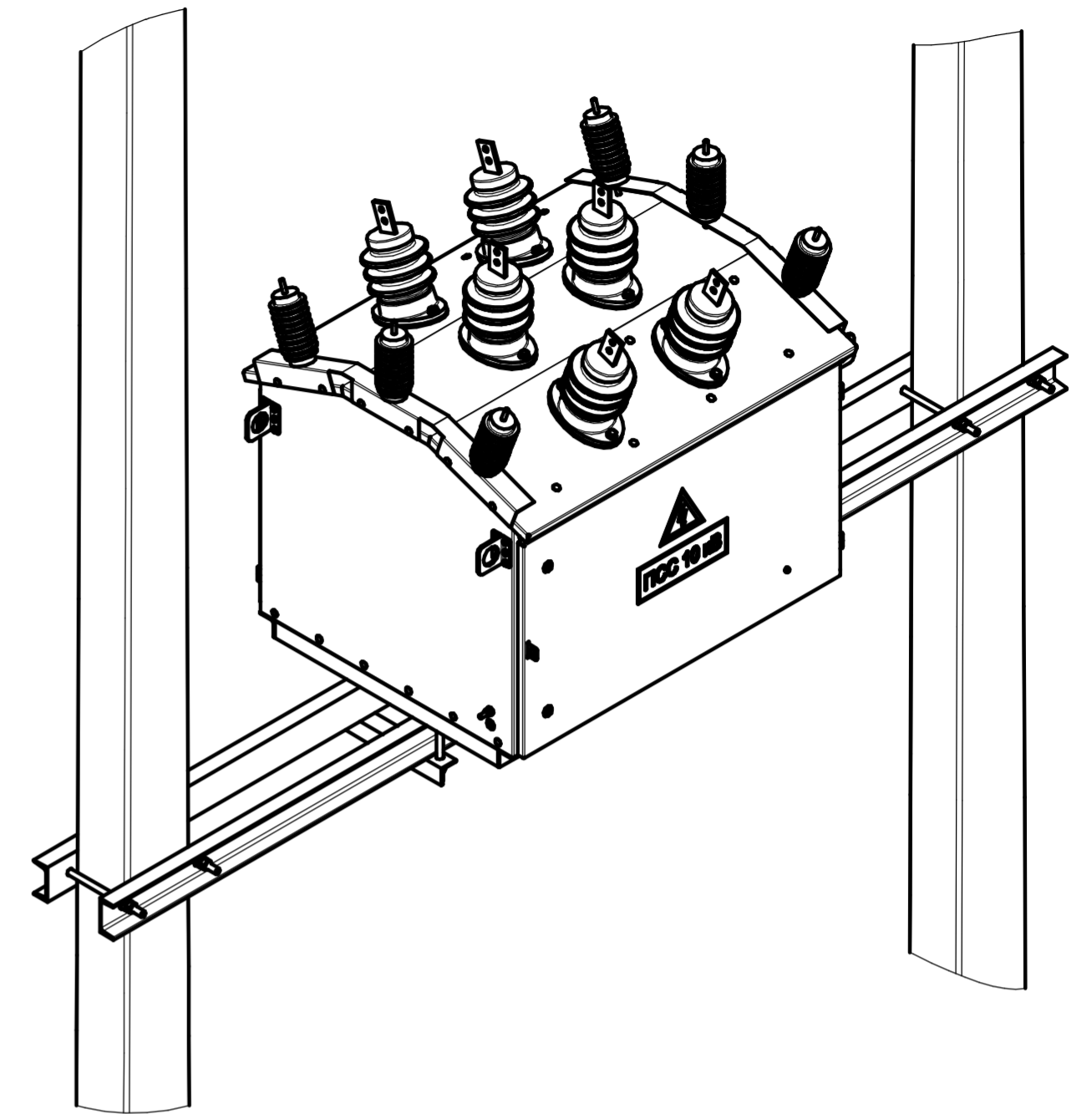
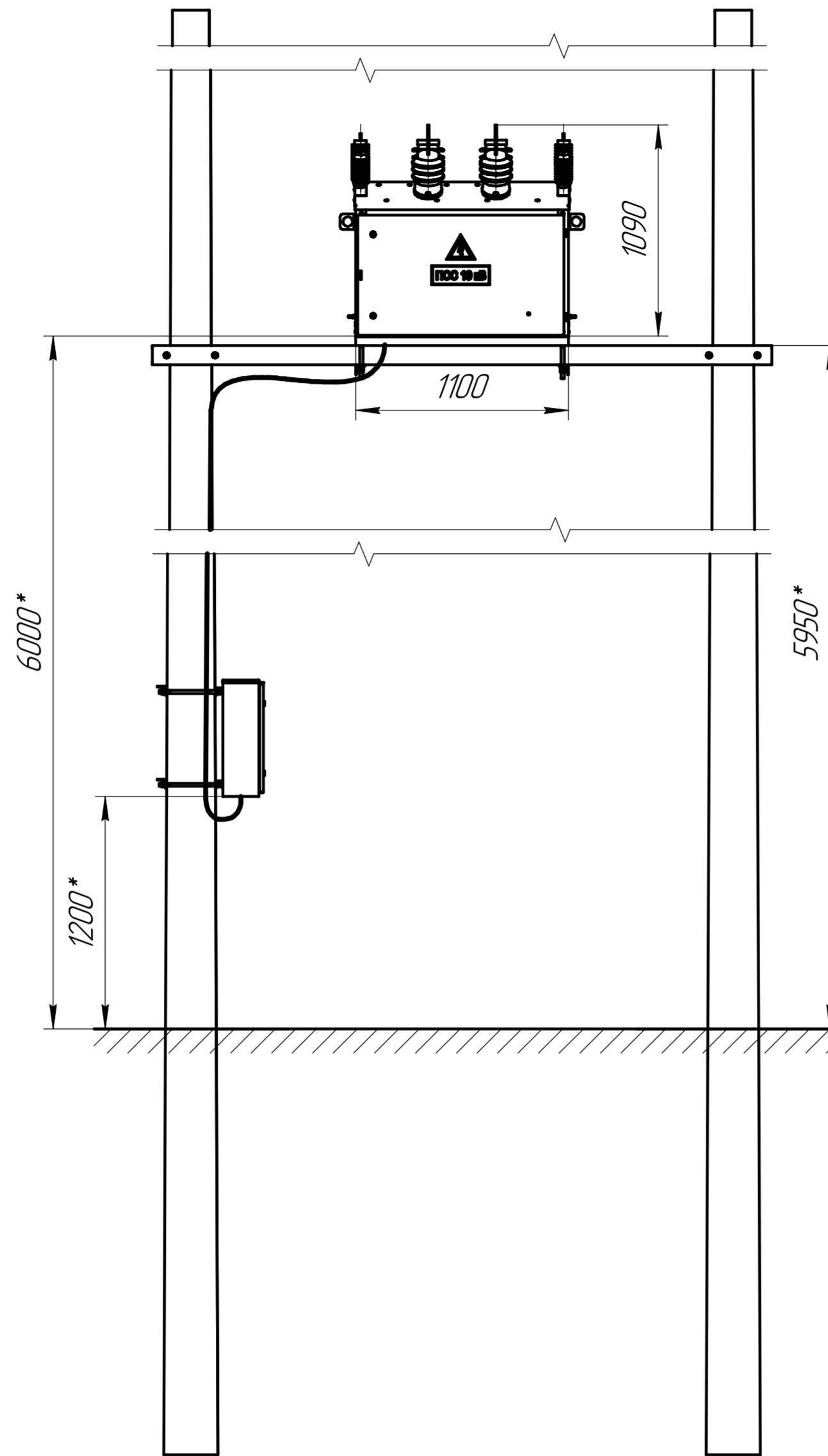
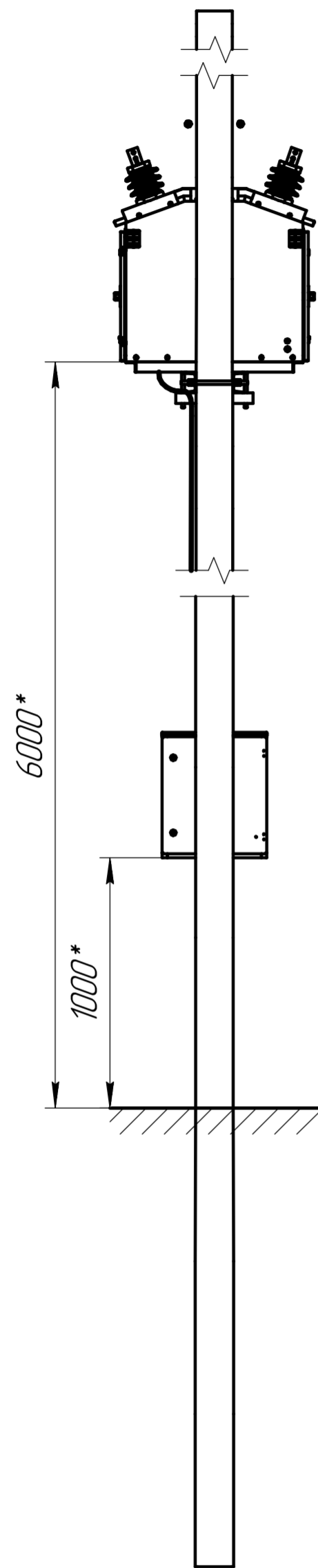


Справ. №
Перв. полим.

Инд. № подл.
Инд. № дил.
Инд. № дил.
Инд. № дил.
Инд. № дил.
Инд. № дил.



1 *Размеры для справок
2 Монтаж электрических цепей выполнить согласно электрических схем

| | | | | | | | | |
|------------------|-----------|----------|-------|------|--|---|--------|---------|
| 055.00.000-02 В0 | | | | | | | | |
| Изм. | Лист | № докум. | Подп. | Дата | ПСС-XX-XXX-XX-XX У1 ЕТ (двухполюсный) Чертеж общего вида | Лит. | Масса | Масштаб |
| Разраб. | Егорав | | | | | A | | 1:25 |
| Пров. | Морозов | | | | | Лист | Листов | 1 |
| Т.контр. | | | | | | ETeh ООО "ЕТЕХ-ЭНЕРГО" Формат А2 | | |
| Н.контр. | | | | | | | | |
| Утв. | Хистинцев | | | | | Копировал | | |